

STP100 - SENSOR

Medida de corriente /
Current sensing



CARACTERÍSTICAS FÍSICAS Y AMBIENTALES/ PHYSICAL AND ENVIRONMENT FEATURES

Material	Autoextinguible UNE 21031 V0
Clase térmica	B(130°)
Almacenamiento	-40 °C to 85 °C
Humedad Relativa	15% to 85% (sin condensación)
Dimensión de ventana	100X24mm
Diámetro máximo conductor	100X24mm

Material	Self-extinguishable UNE 21031 V0
Thermal class	B(130°)
Storage temperature	-40 °C to 85 °C
Relative Humidity	15% to 85% (without condensing)
Window size	100X24mm
Max. conductor diameter	100X24mm

SÍMBOLOS / SYMBOLS



Atención! Revisar el manual/
Attention! Refer to manual



Doble aislamiento/
Double Isolation

Español

PRODUCTO

El STP100 transformador de corriente ha sido diseñado para facilitar su colocación, tanto en instalaciones nuevas como en las ya existentes. Gracias a su núcleo partido permiten su instalación sin necesidad de interrumpir ningún cable o pletina.

La conexión de los transformadores de corriente convencionales requiere la interrupción del circuito primario para pasar los cables o pletinas por el interior del núcleo o para conectarlos a los bornes del primario. STP100 transformador de corriente permite su colocación sin tener que interrumpir el suministro, con el consiguiente ahorro de tiempo y coste.



PRECAUCIONES DE SEGURIDAD

Antes de utilizar el **STP100** por primera vez, lea cuidadosamente lo siguiente:

1. **STP100** debe ser utilizado por personal cualificado.
2. No exponga **STP100** a ambientes agresivos o explosivos.
3. No utilice **STP100** si tiene alguna razón para pensar que su funcionamiento no es correcto o que es defectuoso.
4. Para medidas sobre conductores no aislados utilice

English

PRODUCT

STP100 current transformer have been designed to facilitate their installation in new or already existing electrical networks. Thanks to its split core they may be installed without opening any cable or bus bar circuit.

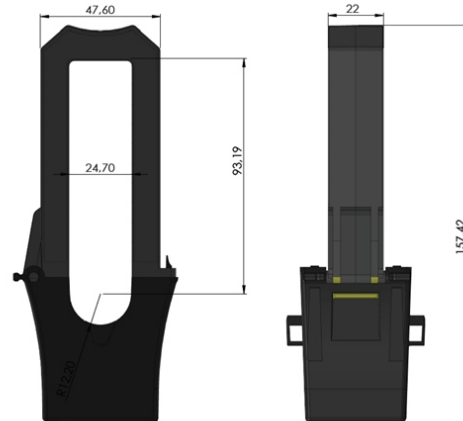
The connection of the conventional Cts usually requires the interruption of the primary side circuit to pass cables bus bar through the transformer core or to connect such cables to primary terminals. STP100 current transformer may be easily opened and they may be installed and connected without any supply interruption, thus saving time and installation costs.



SAFETY PRECAUTIONS

Prior to use the **STP100** for the first time, read the following carefully:

1. **STP100** must be only used by qualified personal.
2. Do not expose the **STP100** to aggressive or explosive environment.
3. Do not use the **STP100** if there any reason to think that its not operating properly or that it is faulty.
4. For measuring in uninsolated conductor use the appropriate and necessary personal protection equipment.



Características técnicas / Technical features

Características eléctricas/Electrical Features

Salida típica / Typical Output	5A
Rango de Frecuencia / Frequency Range	50Hz - 60Hz
Rango de corriente en primario / Rated primary current	300A, 400, 500A, 700A
Clase de precisión / Accuracy class	3-1
Potencia de precisión / Rated output	1VA
Nivel de aislamiento asignado / Rated insulation level	3kV
Corriente térmica de cortocircuito (I _{th}) / Short-time thermal current (I _{th})	60 I_n
Corriente dinámica asignada / Rated dynamic current	2,5 I_{th}
Tensión más elevada para el material / Highest voltage for equipment	0,72 kV c.a. / a.c.

Conexión secundario/
Secondary connection



max 1,5 mm²



0,5 Nm
Case screw

Rango de corriente / Rated current

I(A)	CI3	CI1
300/5	1.0VA	---
400/5	1.0VA	---
500/5	2.0VA	---
600/5	2.0VA	1.0VA
700/5	2.0VA	1.0VA